

# 후로셀 압력유량계

## 관련법규

소방법 NFSC 103 제 8조 제 6항 관련

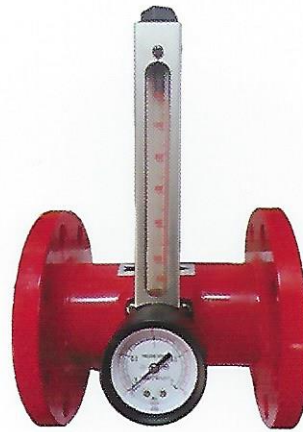
- 체절운전시 정격토출압력의 175% 이상이어야 한다.
- 정격토출량의 150%로 운전시 정격토출압력 65% 압력 이상이어야 한다.

## 후로셀 압력유량계



MODEL
DRFS-32A
DRFS-40A
DRFS-50A
DRFS-65A
DRFS-80A
DRFS-100A

SCREW식(나사)

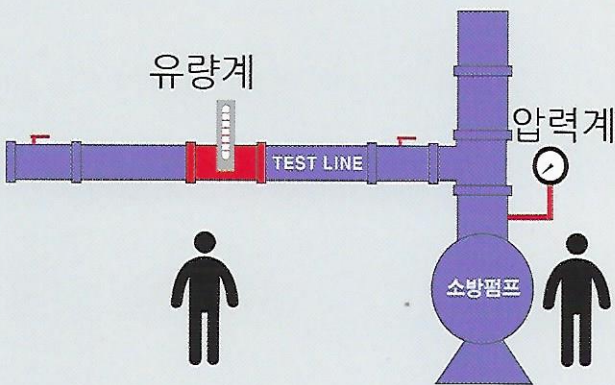


MODEL
DRFF-40A
DRFF-50A
DRFF-65A
DRFF-80A
DRFF-100A
DRFF-125A
DRFF-150A

FLANGE식(프렌지)

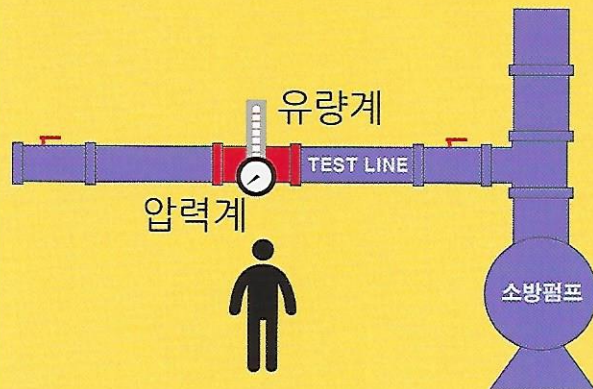
## 후로셀 압력유량계의 장점

### <기존유량계>



※ 소방펌프 시험시 2인 중 1인은 유량측정 다른 1인은 압력측정을 해야한다.

### <신제품유량계>



※ 소방펌프 시험시 1인이 한 장소에서 압력과 유량을 동시에 측정할 수 있다.

## 인력소비와 시간의 최소화 ! 후로셀 압력유량계

### 후로셀 압력유량계란?

(주)동림테크노에서 신제품으로 개발된 후로셀 압력 유량계는 소방펌프 성능 시험시 유량을 측정하는 계기로서 한명이 한 장소에서 유량과 압력을 동시에 측정 할 수 있는 장점이 있다.

### 후로셀 압력유량계의 특징

#### 정확한 측정값

정밀 가공된 오리피스를 통하여 정확한 유량을 측정할 수 있습니다.

#### 편의성

유량을 측정함과 동시에 배관 내 압력을 확인할 수 있습니다.

#### 경제성

압력계와 유량계를 결합함으로써 시공비, 운반비, 자재비 등을 절감할 수 있습니다.

#### 특허취득

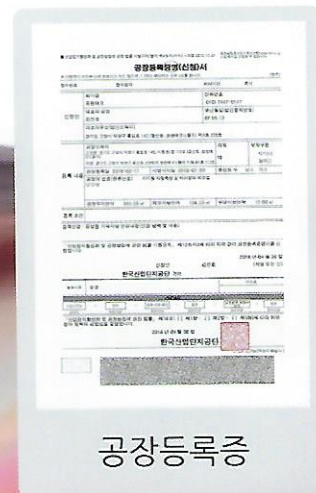
국내 특허 획득(2016), 디자인등록증(2016)



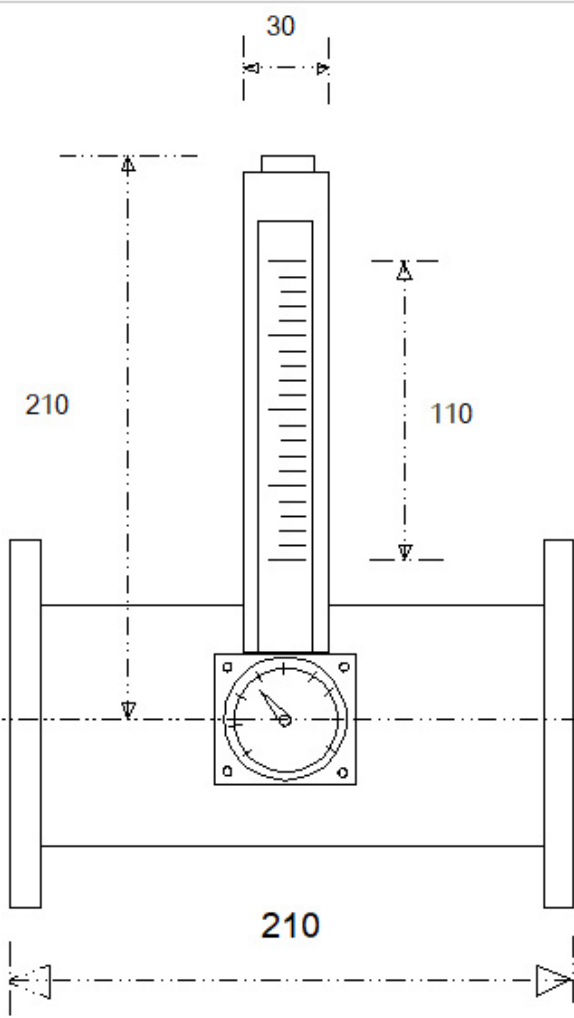
특허증



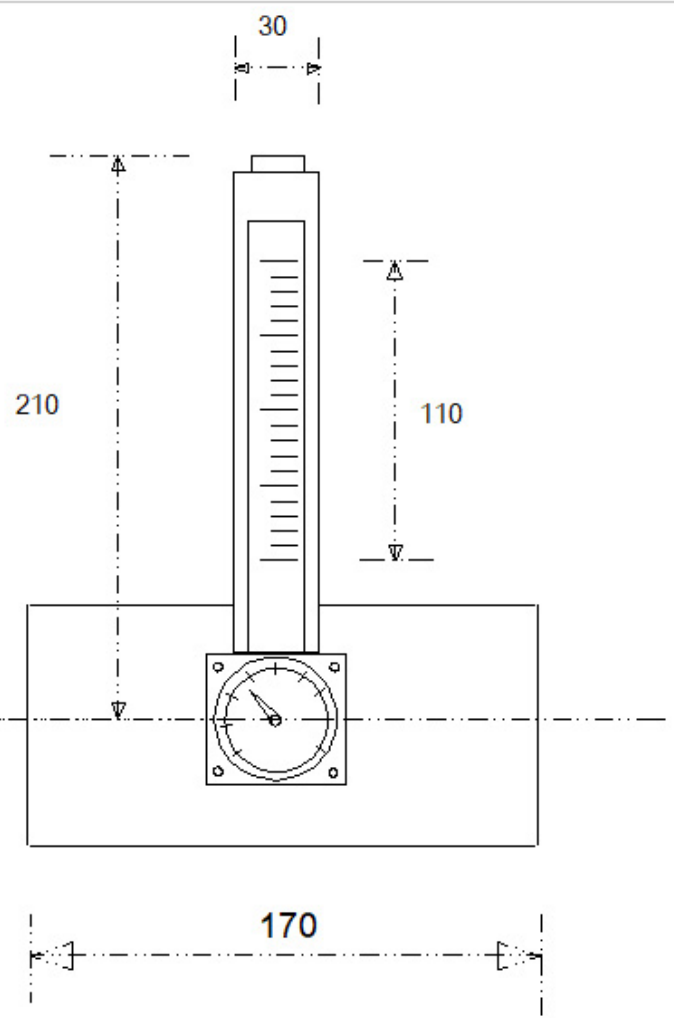
디자인등록증



공장등록증



FLANGE TYPE



SCREW TYPE

### 사용유량범위

모델명	유량범위(lpm)	모델명	유량범위(lpm)
DRS-25	20 ~ 250	DRF-80	700 ~ 3,300
DRS-32	70 ~ 360	DRF-100	900 ~ 4,500
DRS-40 DRF-40	110 ~ 550	DRF-125	1,200 ~ 6,000
DRS-50 DRF-50	220 ~ 1,100	DRF-150	2,000 ~ 10,000
DRS-65 DRF-65	450 ~ 2,200	DRS-25	*시험밸브용